

## Kringutrustning för tunneldiskmaskin Vändskiva 180°. Diskmaskinsdriven. Moturs matning. För inmatning.

Produkt # \_\_\_\_\_

Modell # \_\_\_\_\_

Namn # \_\_\_\_\_

SIS # \_\_\_\_\_

AIA # \_\_\_\_\_



865459 (HSLC180CC)

Vändskiva 180°.  
Diskmaskinsdriven. Moturs  
matning. För inmatning.

### Kort specifikation

Pos. \_\_\_\_\_

Diskmaskinsdriven vändskiva för enkel installation mellan diskmaskin och rullbana. För moturs matning och installation på inmatningssidan.

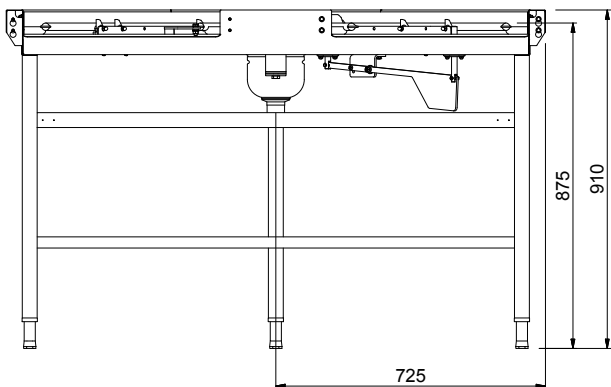
### Huvudfunktioner

- Designad för transport av 500x500 mm diskorgar.
- Nyckelhål och snäppsystem för snabb och enkel installation.
- Kurva som drivs av diskmaskinen.
- Finns moturs riktning för inmatningsområdet.
- Drivsystem på undersidan av enheten för att underlätta rengöring.
- 45° hörn för att spara på utrymmet.
- Klickfunktion för lätt montage mot mobil rullbana.
- Diskmaskinsdriven 180° avsedd för installation mellan diskmaskin och mobil rullbana.
- Drivning undertill för högre säkerhet.

### Konstruktion

- Alla ytor är jämna och polerade.
- Bassäng i AISI 304 1,2mm rostfritt stål.
- 40x40 mm kvadratiska rörben i rostfritt stål.
- Tjocka svetsade flänsar för stabil anslutning mellan enheterna.
- Sluttande botten på basängen säkerställer smidig och snabb tömning.
- Inklusive 3 ben.
- Fötter i rostfritt stål 50 mm justerbara i höjd för att anpassa arbetshöjden mellan diskmaskinen och banan.

Front

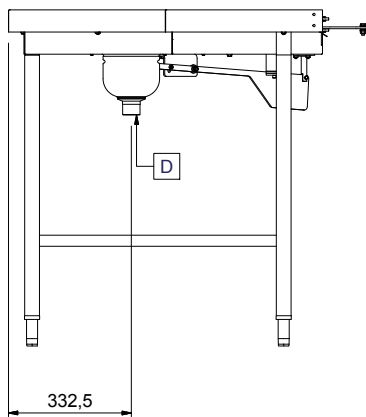


## Viktig information

Används ej som installationshandling. Begär separat installationsanvisning.

Ytermått, bredd	1450 mm
Ytermått, djup	850 mm
Ytermått, höjd	910 mm
Nettovikt:	40 kg
Höjjustering:	50/50 mm
Invändiga mått, höjd:	Laddning
Material bassäng:	304 AISI - EN 1.4301

Sida



D = Avlopp

Topp

